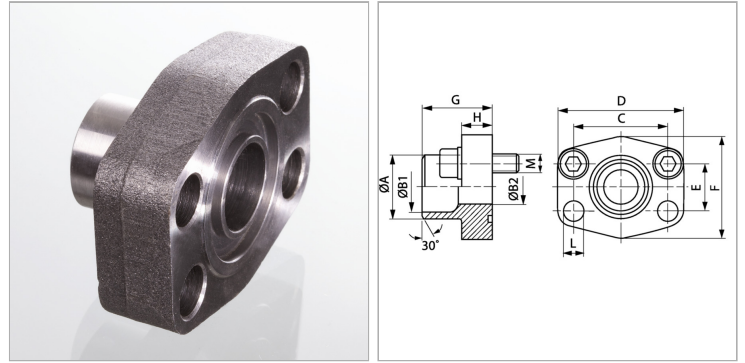


Характеристики

Модель	Приварной борт SAE
Конструкция	прямые
Норма	SAE J 518 C ISO 6162
Крепление	Отверстие под винт
Серия давления	3000 psi
Материал	S355J2G3 (ST52.3)
Защита поверхности	Смазка черным маслом



Информация о продукте

Типоразмер	3/4"
Труба	25 x 3
G	36 mm
A	25 mm
B2	19 mm
B1	19 mm
PВ	350 bar

PВ	350 bar
M метр.	M 10 x 35
C	47.6 mm
M unc	3/8" x 1.1/2"
L	11 mm
H	18 mm
E	22.2 mm

PВ = макс. Рабочее давление (бар)

Указания

Указанное максимальное рабочее давление относится к фланцу! Фактическое рабочее давление определяется трубой (толщиной стенок) и ее качеством! Рекомендуемые винты приводятся в столбцах M (метр) или M (unc).

Комплект поставки

Только фланец