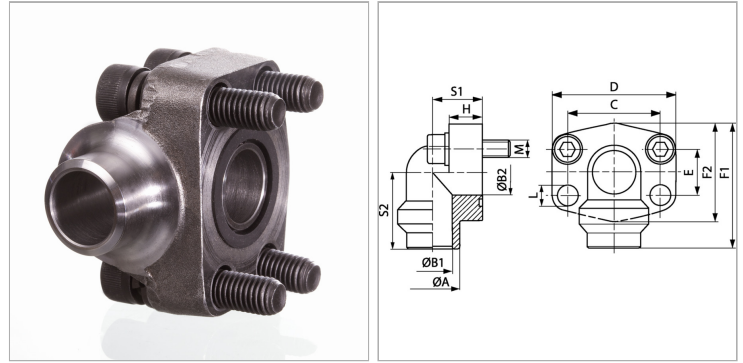


### Характеристики

<b>Модель</b>	Приварной фланец SAE
<b>Конструкция</b>	Угол 90°
<b>Норма</b>	SAE J 518 C ISO 6162
<b>Крепление</b>	Отверстие под винт
<b>Материал</b>	S355J2G3 (ST52.3)
<b>Защита поверхности</b>	Смазка черным маслом



### Информация о продукте

<b>Серия давления</b>	6000 PSI
<b>PВ</b>	160 bar
<b>Типоразмер</b>	3/4"
<b>Труба</b>	35 x 4
<b>S1</b>	24 mm
<b>C</b>	47.6 mm
<b>F1</b>	63 mm
<b>F2</b>	50 mm
<b>A</b>	35 mm

<b>A</b>	35 mm
<b>D</b>	65 mm
<b>B2</b>	19 mm
<b>B1</b>	27 mm
<b>H</b>	18 mm
<b>S2</b>	38 mm
<b>E</b>	22.3 mm
<b>Винты</b>	(4x) UNC 3/8 x 1.1/2
<b>L</b>	11 mm

PВ = макс. Рабочее давление (бар)

### Указания

Указанное максимальное рабочее давление относится к фланцу! Фактическое рабочее давление определяется трубой (толщиной стенок) и ее качеством!

### Комплект поставки

С комплектом винтов UNC и кольцом круглого сечения