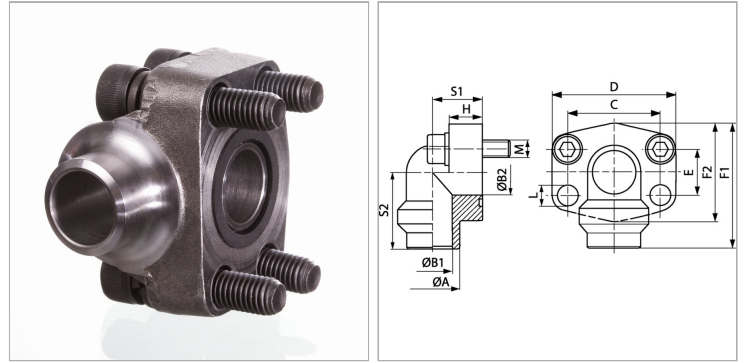


Характеристики

Модель	Приварной фланец SAE
Конструкция	Угол 90°
Норма	SAE J 518 C ISO 6162
Крепление	Отверстие под винт
Материал	S355J2G3 (ST52.3)
Защита поверхности	Смазка черным маслом



Информация о продукте

Серия давления	3000 PSI
PВ	250 bar
Типоразмер	3/4"
Труба	30 x 4
S1	24 mm
C	47.6 mm
F1	63 mm
F2	50 mm
A	30 mm

A	30 mm
D	65 mm
B2	19 mm
H	18 mm
B1	22 mm
S2	38 mm
E	22.3 mm
Винты	(4x) M 10 x 35
L	11 mm

PВ = макс. Рабочее давление (бар)

Указания

Указанное максимальное рабочее давление относится к фланцу! Фактическое рабочее давление определяется трубой (толщиной стенок) и ее качеством!

Комплект поставки

С комплектом метрических винтов и кольцом круглого сечения