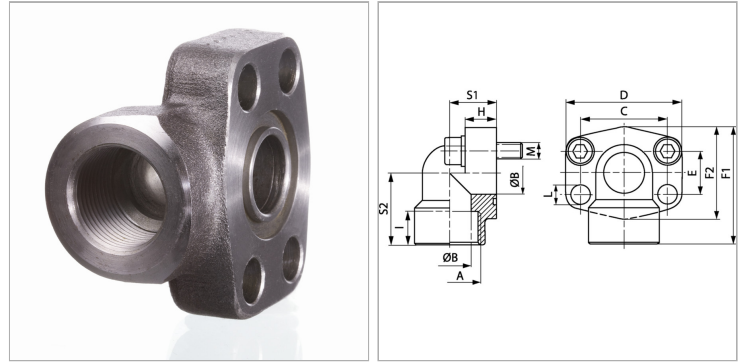


Характеристики

Модель	Ввертный фланец SAE
Конструкция	Угол 90°
Норма	SAE J 518 C ISO 6162
Крепление	Отверстие под винт
Серия давления	3000 psi
Материал	S355J2G3 (ST52.3)
Защита поверхности	Смазка черным маслом



Информация о продукте

PВ	350 bar
Типоразмер	3/4"
A	G 3/4" -14
Ø B	19 mm
S1	24 mm
C	47.6 mm
F1	63 mm

I	19 mm
H	18 mm
S2	38 mm
E	22.2 mm
M метр.	M 10 x 35
M unc	3/8" x 1.1/2"
L	11 mm

PВ = макс. Рабочее давление (бар)

Указания

Указанное максимальное рабочее давление относится к фланцу! Фактическое рабочее давление определяется трубой (толщиной стенок) и ее качеством! Рекомендуемые винты приводятся в столбцах M (метр) или M (unc).

Комплект поставки

Только фланец