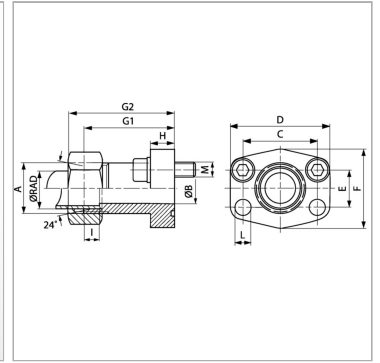


Характеристики

Модель	Фланец с наружной резьбой SAE
Конструкция	прямые
Норма	ISO 8434-1
Крепление	Отверстие под винт
Материал	S355J2G3 (ST52.3)
Защита поверхности	Смазка черным маслом



Информация о продукте

Серия давления	6000 PSI
Серия	S
Ø RAD	30 mm
Типоразмер	1.1/4"
A	M 42 x 2
Ø B	25 mm
PВ	400 bar
М метр.	M 14 x 50
C	66.7 mm

C	66.7 mm
I	13.5 mm
G2	106 mm
D	95 mm
L	15 mm
H	27 mm
F	78 mm
G1	92 mm
E	31.8 mm

Серия: LL = очень легкая; L = легкая; S = тяжелая

Ø RAD = наружный диаметр трубы

PВ = макс. Рабочее давление (бар)

Указания

Указанное номинальное давление определяется в соответствии с SAE J 518 C с учетом фланца или согласно привариваемой трубе.

Комплект поставки

С комплектом метрических винтов и кольцом круглого сечения