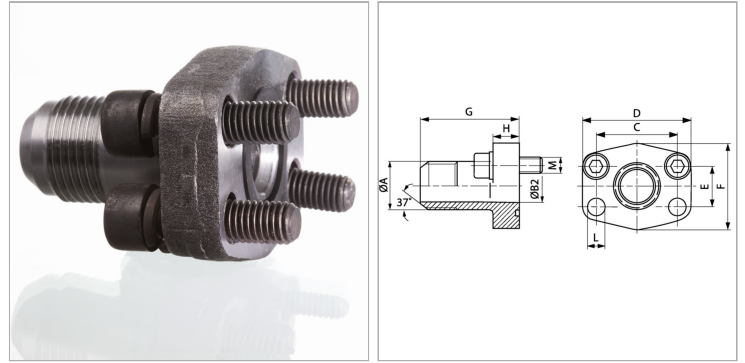


Характеристики

Модель	Фланец с наружной резьбой SAE
Конструкция	прямые
Норма	SAE J 518 C ISO 6162
Крепление	Отверстие под винт
Материал	S355J2G3 (ST52.3)
Защита поверхности	Смазка черным маслом



Информация о продукте

Серия давления	6000 PSI
Типоразмер	1"
A	UN 1.5/16" -12
Ø B	21.5 mm
PВ	400 bar
М метр.	M 12 x 45
C	57.2 mm

C	57.2 mm
G	82 mm
D	81 mm
L	13 mm
H	24 mm
F	70 mm
E	27.8 mm

Серия: LL = очень легкая; L = легкая; S = тяжелая

PВ = макс. Рабочее давление (бар)

Указания

Указанное максимальное рабочее давление относится к фланцу! Фактическое рабочее давление определяется трубой (толщиной стенок) и ее качеством!

Комплект поставки

С комплектом метрических винтов и кольцом круглого сечения