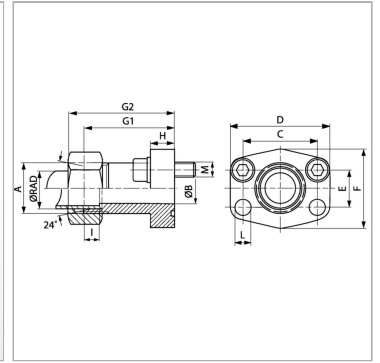


Характеристики

Модель	Фланец с наружной резьбой SAE
Конструкция	прямые
Норма	ISO 8434-1
Крепление	Отверстие под винт
Материал	S355J2G3 (ST52.3)
Защита поверхности	Смазка черным маслом



Информация о продукте

Серия давления	3000 PSI
Серия	S
Ø RAD	38 mm
Типоразмер	1.1/2"
A	M 52 x 2
Ø B	32 mm
PВ	200 bar
М метр.	M 12 x 35
C	69.9 mm

C	69.9 mm
I	16 mm
G2	85 mm
D	94 mm
L	13.5 mm
H	16 mm
F	78 mm
G1	70 mm
E	35.7 mm

Серия: LL = очень легкая; L = легкая; S = тяжелая

Ø RAD = наружный диаметр трубы

PВ = макс. Рабочее давление (бар)

Указания

Указанное номинальное давление определяется в соответствии с SAE J 518 C с учетом фланца или согласно привариваемой трубе.

Комплект поставки

С комплектом метрических винтов и кольцом круглого сечения