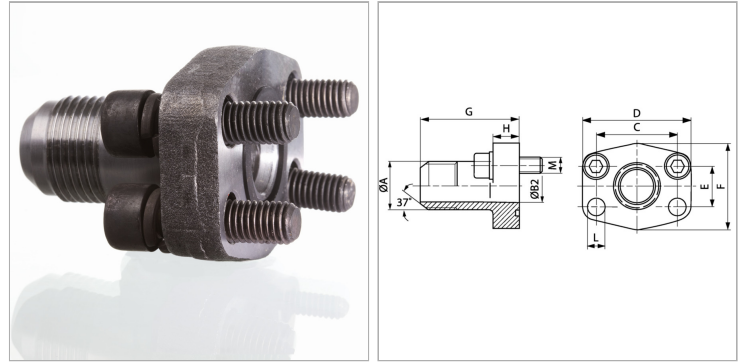


Характеристики

Модель	Фланец с наружной резьбой SAE
Конструкция	прямые
Норма	SAE J 518 C ISO 6162
Крепление	Отверстие под винт
Материал	S355J2G3 (ST52.3)
Защита поверхности	Смазка черным маслом



Информация о продукте

Серия давления	3000 PSI
Типоразмер	1.1/2"
A	UN 1.7/8" -12
Ø В	33 mm
PВ	200 bar
М метр.	M 12 x 35
C	69.9 mm

C	69.9 mm
G	70 mm
D	94 mm
L	13.5 mm
H	16 mm
F	78 mm
E	35.7 mm

Серия: LL = очень легкая; L = легкая; S = тяжелая

PВ = макс. Рабочее давление (бар)

Указания

Указанное максимальное рабочее давление относится к фланцу! Фактическое рабочее давление определяется трубой (толщиной стенок) и ее качеством!

Комплект поставки

С комплектом метрических винтов и кольцом круглого сечения