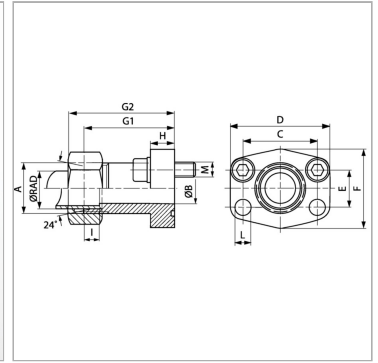


Характеристики

Модель	Фланец с наружной резьбой SAE
Конструкция	прямые
Норма	ISO 8434-1
Крепление	Отверстие под винт
Материал	S355J2G3 (ST52.3)
Защита поверхности	Смазка черным маслом



Информация о продукте

Серия давления	3000 PSI
Серия	L
Ø RAD	35 mm
Типоразмер	1.1/4"
A	M 45 x 2
Ø B	29 mm
PВ	160 bar
М метр.	M 10 x 35
C	58.7 mm

C	58.7 mm
I	10.5 mm
G2	76 mm
D	79 mm
L	11.5 mm
H	14 mm
F	68 mm
G1	65 mm
E	30.2 mm

Серия: LL = очень легкая; L = легкая; S = тяжелая

Ø RAD = наружный диаметр трубы

PВ = макс. Рабочее давление (бар)

Указания

Указанное номинальное давление определяется в соответствии с SAE J 518 C с учетом фланца или согласно привариваемой трубе.

Комплект поставки

С комплектом метрических винтов и кольцом круглого сечения