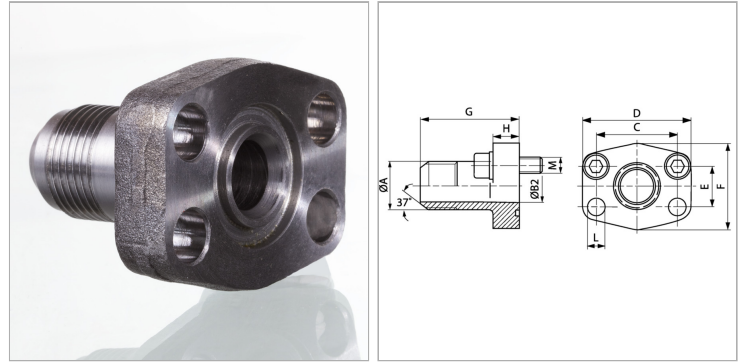


Характеристики

Модель	Фланец с наружной резьбой SAE
Конструкция	прямые
Норма	SAE J 518 C ISO 6162
Крепление	Отверстие под винт
Серия давления	3000 psi
Материал	S355J2G3 (ST52.3)
Защита поверхности	Смазка черным маслом



Информация о продукте

Типоразмер	1.1/4"
A	UN 1.5/8" -12
Ø B	27.5 mm
PВ	250 bar
М метр.	M 10 x 30
C	58.7 mm
G	65 mm

G	65 mm
M unc	7/16" x 1.1/2"
D	79 mm
L	11.5 mm
H	14 mm
F	68 mm
E	30.2 mm

Серия: LL = очень легкая; L = легкая; S = тяжелая

PВ = макс. Рабочее давление (бар)

Ø = наружный диаметр трубы

Указания

Указанное максимальное рабочее давление относится к фланцу! Фактическое рабочее давление определяется трубой (толщиной стенок) и ее качеством! Рекомендуемые винты приводятся в столбцах М (метр) или М (unc).

Комплект поставки

Только фланец