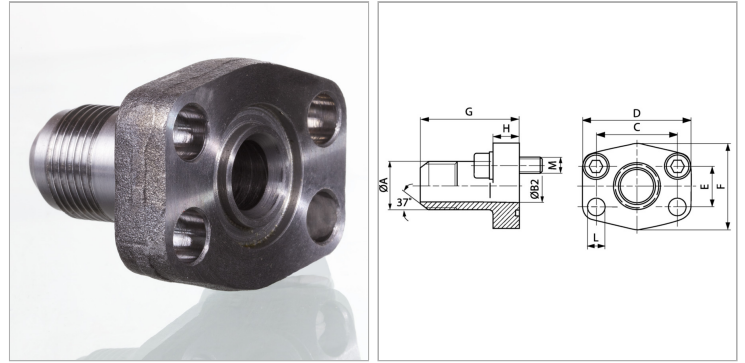


Характеристики

| | |
|---------------------------|-------------------------------|
| Модель | Фланец с наружной резьбой SAE |
| Конструкция | прямые |
| Норма | SAE J 518 C ISO 6162 |
| Крепление | Отверстие под винт |
| Серия давления | 3000 psi |
| Материал | S355J2G3 (ST52.3) |
| Защита поверхности | Смазка черным маслом |



Информация о продукте

| | |
|-------------------|----------------|
| Типоразмер | 1" |
| A | UN 1.5/16" -12 |
| Ø B | 21.5 mm |
| PВ | 315 bar |
| М метр. | M 10 x 30 |
| C | 52.4 mm |
| G | 63 mm |

| | |
|--------------|---------------|
| G | 63 mm |
| M unc | 3/8" x 1.1/4" |
| D | 70 mm |
| L | 11.5 mm |
| H | 16 mm |
| F | 55 mm |
| E | 26.2 mm |

Серия: LL = очень легкая; L = легкая; S = тяжелая

PВ = макс. Рабочее давление (бар)

Ø = наружный диаметр трубы

Указания

Указанное максимальное рабочее давление относится к фланцу! Фактическое рабочее давление определяется трубой (толщиной стенок) и ее качеством! Рекомендуемые винты приводятся в столбцах М (метр) или М (unc).

Комплект поставки

Только фланец