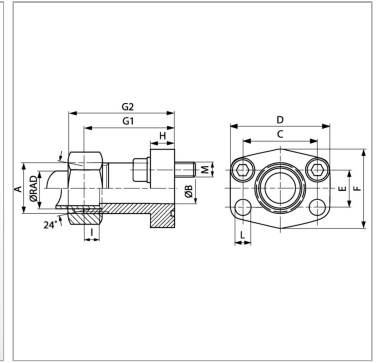


### Характеристики

<b>Модель</b>	Фланец с наружной резьбой SAE
<b>Конструкция</b>	прямые
<b>Норма</b>	ISO 8434-1
<b>Крепление</b>	Отверстие под винт
<b>Материал</b>	S355J2G3 (ST52.3)
<b>Защита поверхности</b>	Смазка черным маслом



### Информация о продукте

<b>Серия давления</b>	3000 PSI
<b>Серия</b>	S
<b>Ø RAD</b>	20 mm
<b>Типоразмер</b>	3/4"
<b>A</b>	M 30 x 2
<b>Ø B</b>	16 mm
<b>PВ</b>	345 bar
<b>М метр.</b>	M 10 x 30
<b>C</b>	47.6 mm

<b>C</b>	47.6 mm
<b>I</b>	10.5 mm
<b>G2</b>	73 mm
<b>D</b>	65 mm
<b>L</b>	11.5 mm
<b>H</b>	14 mm
<b>F</b>	50 mm
<b>G1</b>	60 mm
<b>E</b>	22.2 mm

Серия: LL = очень легкая; L = легкая; S = тяжелая

Ø RAD = наружный диаметр трубы

PВ = макс. Рабочее давление (бар)

### Указания

Указанное номинальное давление определяется в соответствии с SAE J 518 C с учетом фланца или согласно привариваемой трубе.

### Комплект поставки

С комплектом метрических винтов и кольцом круглого сечения