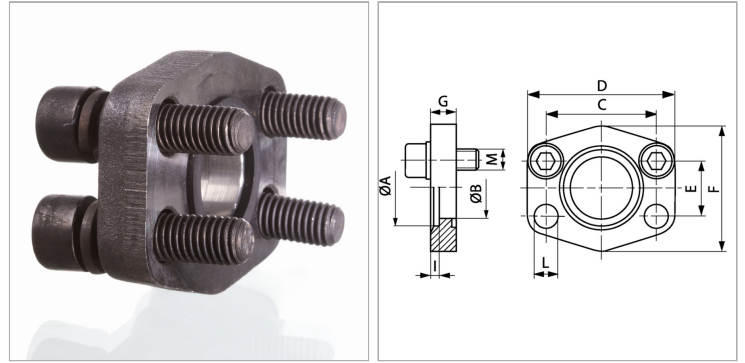


Характеристики

Модель	Ввариваемый фланец SAE
Дополнение к модели	ND 40
Конструкция	прямые
Норма	SAE J 518 C ISO 6162
Крепление	Отверстие под винт
Серия давления	3000 psi
Материал	S355J2G3 (ST52.3)
Защита поверхности	Смазка черным маслом



Информация о продукте

Типоразмер	3.1/2"
Труба	101,6 x 4,5
A	103 mm
Ø B	93 mm
PВ	35 bar
М метр.	M 16 x 40
C	120.7 mm

C	120.7 mm
I	5 mm
G	20 mm
D	152 mm
L	17.5 mm
F	136 mm
E	69.9 mm

PВ = макс. Рабочее давление (бар)

Указания

Указанное максимальное рабочее давление относится к фланцу! Фактическое рабочее давление определяется трубой (толщиной стенок) и ее качеством!

Комплект поставки

С комплектом метрических винтов и кольцом круглого сечения