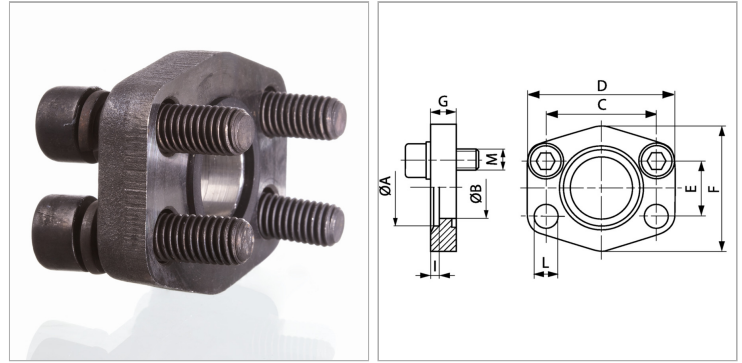


Характеристики

Модель	Ввариваемый фланец SAE
Дополнение к модели	ND 40
Конструкция	прямые
Норма	SAE J 518 C ISO 6162
Крепление	Отверстие под винт
Серия давления	3000 psi
Материал	S355J2G3 (ST52.3)
Защита поверхности	Смазка черным маслом



Информация о продукте

Типоразмер	3"
Труба	88,9 x 4,05
A	90 mm
Ø B	80 mm
PВ	40 bar
М метр.	M 16 x 40
C	106.4 mm

C	106.4 mm
I	5 mm
G	20 mm
D	134 mm
L	17.5 mm
F	124 mm
E	61.9 mm

PВ = макс. Рабочее давление (бар)

Указания

Указанное максимальное рабочее давление относится к фланцу! Фактическое рабочее давление определяется трубой (толщиной стенок) и ее качеством!

Комплект поставки

С комплектом метрических винтов и кольцом круглого сечения