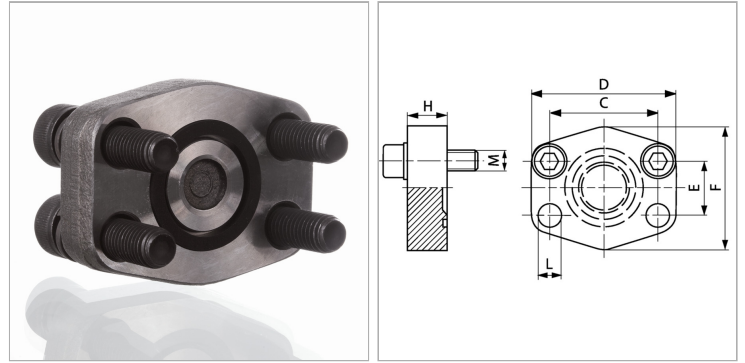


Характеристики

| | |
|---------------------------|-------------------------|
| Модель | Глухой фланец SAE |
| Конструкция | прямые |
| Норма | SAE J 518 C ISO 6162 |
| Крепление | Отверстие под винт |
| Материал | S355J2G3 (ST52.3) |
| Защита поверхности | Смазка черным маслом |



Информация о продукте

| | |
|-----------------------|-----------|
| Серия давления | 3000 PSI |
| Типоразмер | 2" |
| PВ | 200 bar |
| М метр. | M 12 x 45 |
| С | 77.8 mm |

| | |
|----------|---------|
| E | 42.9 mm |
| D | 102 mm |
| L | 13.5 mm |
| H | 20 mm |
| F | 90 mm |

PВ = макс. Рабочее давление (бар)

Указания

Указанное максимальное рабочее давление относится к фланцу! Фактическое рабочее давление определяется трубой (толщиной стенок) и ее качеством!

Комплект поставки

С комплектом метрических винтов и кольцом круглого сечения