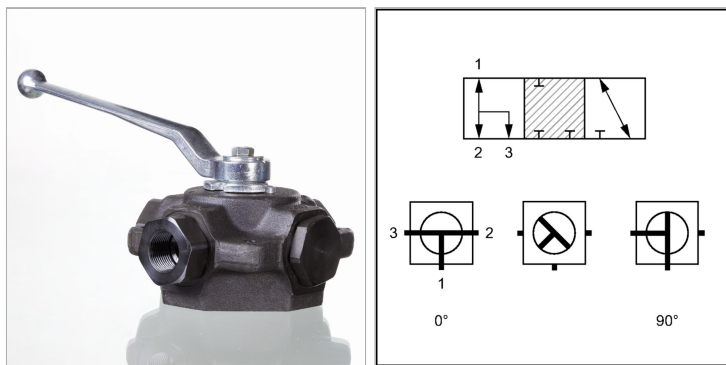


Характеристики

Форма уплотнения 1 - 3	Для ввертной цапфы формы А, В и при необходимости формы Е
Соединение 1 - 3	Внутренняя резьба BSP, цилиндрическая
Отверстие	Т-образная форма
Ход контакта	0°; 90°
Температура min.	-10 °С
Температура макс.	80 °С
Защита поверхности	Воронение
Материал	Корпус, шар и переключающий вал из стали Шаровое уплотнение из полиоксиметилена Кольцо круглого сечения из нитрильного каучука



Информация о продукте

Соединительная резьба	G 3/4" -14	перекрытие	положит. (закрыт)
DN*	19	LW	18 mm
Рабочее давление, бар	PN 400	SW	17 mm
перекрытие	положит. (закрыт)	SF*	1.5

DN = номинальный диаметр, номинальный внутренний диаметр

LW = ширина очистки

PN = Номинальное давление (бар)

SW = размер под ключ

SF = коэффициент безопасности

Указания

Следует соблюдать указания инструкции по эксплуатации шаровых кранов. Соблюдать допустимые значения давления соединительных элементов.