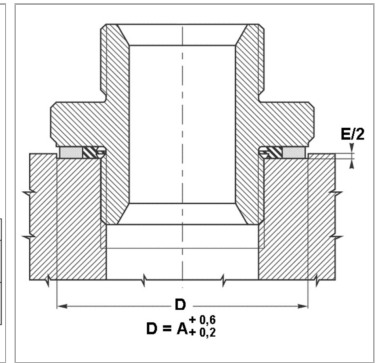
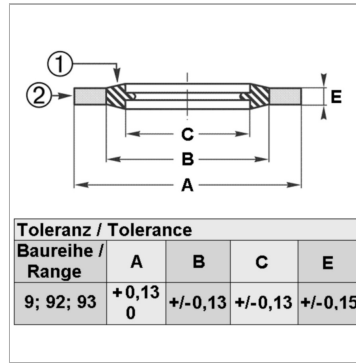


Характеристики

Модель	Самоуплотняющаяся прокладка
Дополнение к модели	с самоцентрированием
Температура макс.	110 °C
Температура min.	-30 °C
Монтаж	винты и соединительные элементы
Материал	(1) Нитрильный каучук (2) кадмированная или пассивированная углеродистая сталь



Информация о продукте

Для резьбы	G 2.1/4"
для резьбы	-
Для резьбы	-
E	3.25 mm

C	66.68 mm
B	69.98 mm
A	79.5 mm
Давление PB	670 bar

Описание

отличная герметичностьмногочисленные возможности применения в статических и динамических областях, перекручивание при вращательных движениях невозможномногочисленные возможности применения в зависимости от производственного материала.предусмотрен для метрической резьбы, резьбы Витворта, цилиндрической резьбы BSP.