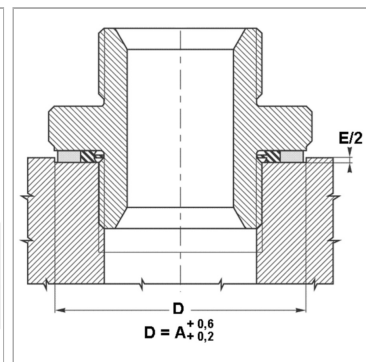
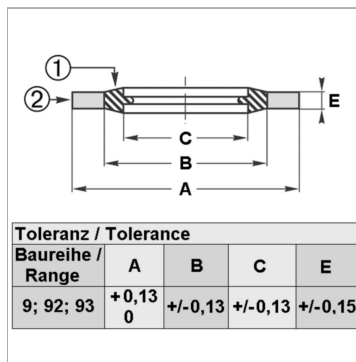


### Характеристики

|                            |   |
|----------------------------|---|
| <b>Модель</b>              | Самоуплотняющаяся прокладка   |
| <b>Дополнение к модели</b> | с самоцентрированием  |
| <b>Температура макс.</b>   | 110 °C  |
| <b>Температура min.</b>    | -30 °C  |
| <b>Монтаж</b>              | винты и соединительные элементы   |
| <b>Материал</b>            | (1) Нитрильный каучук<br>(2) кадмированная или пассивированная углеродистая сталь |



### Информация о продукте

|                   |            |                    |          |
|-------------------|------------|--------------------|----------|
| <b>Для резьбы</b> | G 1.1/4"   | <b>C</b>           | 42.93 mm |
| <b>для резьбы</b> | 1.5/8 inch | <b>B</b>           | 45.93 mm |
| <b>Для резьбы</b> | -          | <b>A</b>           | 52.38 mm |
| <b>E</b>          | 3.4 mm     | <b>Давление PB</b> | 690 bar  |

### Описание

отличная герметичностьмногочисленные возможности применения в статических и динамических областях, переключивание при вращательных движениях невозможномногочисленные возможности применения в зависимости от производственного материала.предусмотрен для метрической резьбы, резьбы Витворта, цилиндрической резьбы BSP.