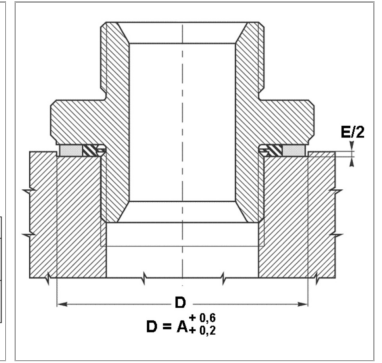
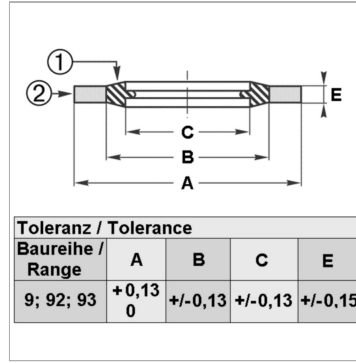


Характеристики

Модель	Самоуплотняющаяся прокладка
Дополнение к модели	с самоцентрированием
Температура макс.	200 °C
Температура min.	-20 °C
Монтаж	винты и соединительные элементы
Материал	(2) кадмированная или пассивированная углеродистая сталь 1) фторкаучук



Информация о продукте

Для резьбы	G 7/8"	C	30.81 mm
для резьбы	1.3/16 inch	B	32.29 mm
E	2.4 mm	A	38.1 mm
C	30.81 mm	Давление PB	900 bar

Описание

отличная герметичностьмногочисленные возможности применения в статических и динамических областях, переключивание при вращательных движениях невозможномногочисленные возможности применения в зависимости от производственного материала.предусмотрен для метрической резьбы, резьбы Витворта, цилиндрической резьбы BSP.