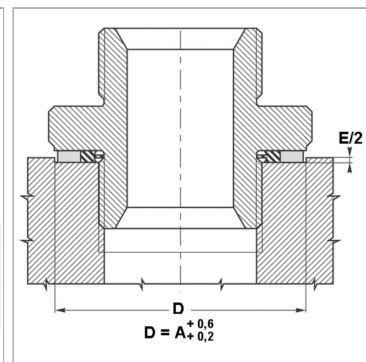
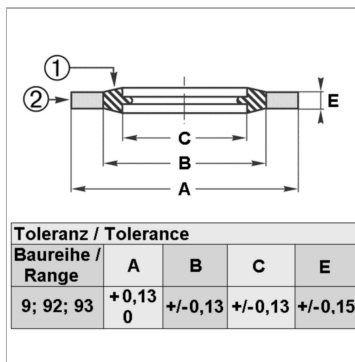


### Характеристики

<b>Модель</b>	Самоуплотняющаяся прокладка
<b>Дополнение к модели</b>	с самоцентрированием
<b>Температура макс.</b>	200 °C
<b>Температура min.</b>	-20 °C
<b>Монтаж</b>	винты и соединительные элементы
<b>Материал</b>	(2) кадмированная или пассивированная углеродистая сталь 1) фторкаучук



### Информация о продукте

<b>Для резьбы</b>	G 3/4"	<b>E</b>	2.4 mm
<b>для резьбы</b>	1 inch	<b>B</b>	28.53 mm
<b>C</b>	27.05 mm	<b>A</b>	34.93 mm
<b>E</b>	2.4 mm	<b>Давление PB</b>	1060 bar

### Описание

отличная герметичностьмногочисленные возможности применения в статических и динамических областях, перекручивание при вращательных движениях невозможномногочисленные возможности применения в зависимости от производственного материала.предусмотрен для метрической резьбы, резьбы Витворта, цилиндрической резьбы BSP.