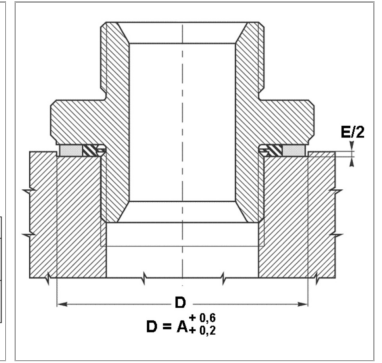
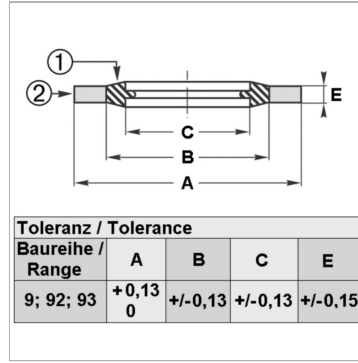


Характеристики

Модель	Самоуплотняющаяся прокладка
Дополнение к модели	с самоцентрированием
Температура макс.	200 °C
Температура min.	-20 °C
Монтаж	винты и соединительные элементы
Материал	(2) кадмированная или пассивированная углеродистая сталь 1) фторкаучук



Информация о продукте

Для резьбы	G 1/2"	C	21.54 mm
для резьбы	13/16 inch	B	23.01 mm
E	2.4 mm	A	28.58 mm
C	21.54 mm	Давление PB	1150 bar

Описание

отличная герметичностьмногочисленные возможности применения в статических и динамических областях, переключивание при вращательных движениях невозможномногочисленные возможности применения в зависимости от производственного материала.предусмотрен для метрической резьбы, резьбы Витворта, цилиндрической резьбы BSP.