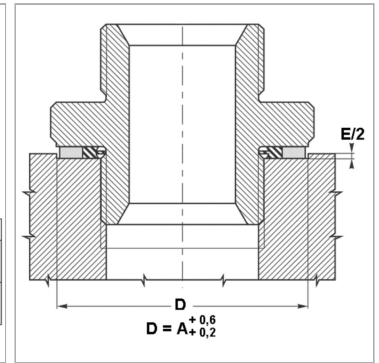
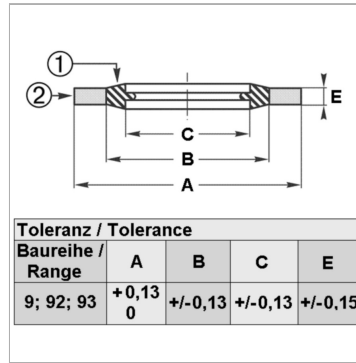


Характеристики

Модель	Самоуплотняющаяся прокладка
Дополнение к модели	с самоцентрированием
Температура макс.	110 °C
Температура min.	-30 °C
Монтаж	винты и соединительные элементы
Материал	(1) Нитрильный каучук (2) кадмированная или пассивированная углеродистая сталь



Информация о продукте

Для резьбы	-
для резьбы	-
Для резьбы	M 33
E	2 mm

C	33.7 mm
B	35.8 mm
A	42 mm
Давление PB	900 bar

Описание

отличная герметичностьмногочисленные возможности применения в статических и динамических областях, переключивание при вращательных движениях невозможномногочисленные возможности применения в зависимости от производственного материала.предусмотрен для метрической резьбы, резьбы Витворта, цилиндрической резьбы BSP.