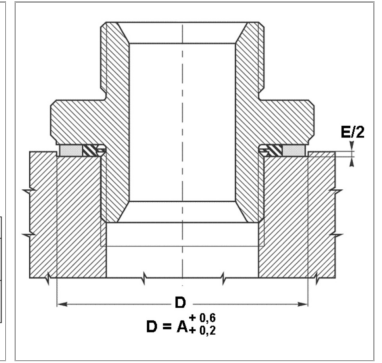
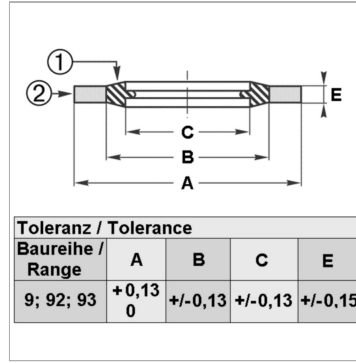


Характеристики

Модель	Самоуплотняющаяся прокладка
Дополнение к модели	с самоцентрированием
Температура макс.	200 °C
Температура min.	-20 °C
Монтаж	винты и соединительные элементы
Материал	(2) кадмированная или пассивированная углеродистая сталь 1) фторкаучук



Информация о продукте

Для резьбы	G 3/8"
для резьбы	-
E	2.1 mm
C	17.28 mm

C	17.28 mm
B	18.75 mm
A	23.8 mm
Давление PB	1260 bar

Описание

отличная герметичностьмногочисленные возможности применения в статических и динамических областях, переключивание при вращательных движениях невозможномногочисленные возможности применения в зависимости от производственного материала.предусмотрен для метрической резьбы, резьбы Витворта, цилиндрической резьбы BSP.