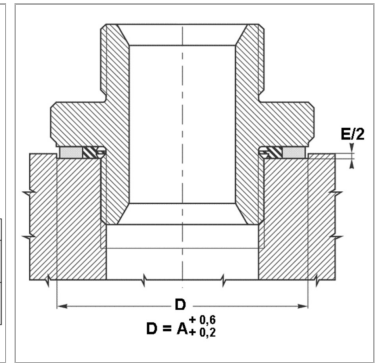
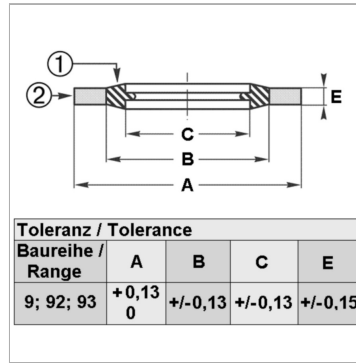


### Характеристики

<b>Модель</b>	Самоуплотняющаяся прокладка
<b>Дополнение к модели</b>	с самоцентрированием
<b>Монтаж</b>	винты и соединительные элементы
<b>Материал</b>	1) нитрильный каучук, твердость по Шору А 90 (2) Inox



### Информация о продукте

<b>Для резьбы</b>	M 16	<b>B</b>	18.4 mm
<b>E</b>	1.5 mm	<b>A</b>	24 mm
<b>C</b>	16.7 mm	<b>Давление PB</b>	1400 bar

### Описание

отличная герметичностьмногочисленные возможности применения в статических и динамических областях, перекручивание при вращательных движениях невозможномногочисленные возможности применения в зависимости от производственного материала.предусмотрен для метрической резьбы, резьбы Витворта, цилиндрической резьбы BSP.