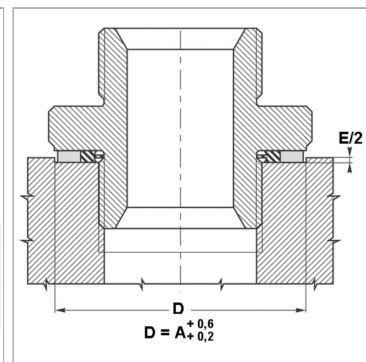
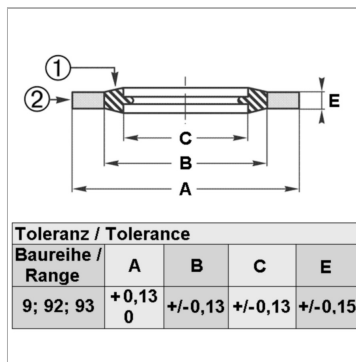


Характеристики

Модель	Самоуплотняющаяся прокладка
Дополнение к модели	с самоцентрированием
Температура макс.	200 °C
Температура min.	-20 °C
Монтаж	винты и соединительные элементы
Материал	(2) кадмированная или пассивированная углеродистая сталь 1) фторкаучук



Информация о продукте

Для резьбы	G 1/4"	E	2.1 mm
для резьбы	1/2 inch	B	15.21 mm
C	13.74 mm	A	20.57 mm
E	2.1 mm	Давление PB	1550 bar

Описание

отличная герметичностьмногочисленные возможности применения в статических и динамических областях, перекручивание при вращательных движениях невозможномногочисленные возможности применения в зависимости от производственного материала.предусмотрен для метрической резьбы, резьбы Витворта, цилиндрической резьбы BSP.