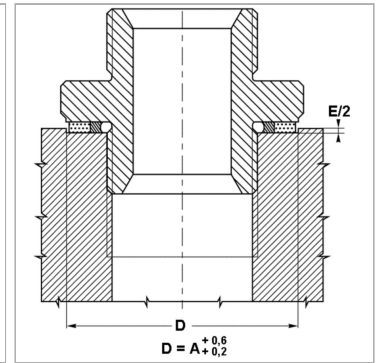
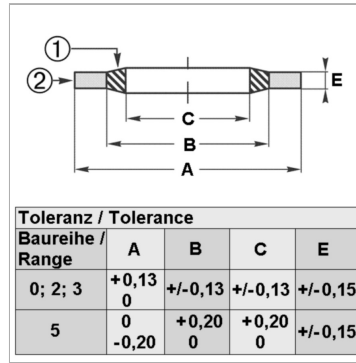


Характеристики

Модель	Самоуплотняющаяся прокладка
Дополнение к модели	С вулканизированным изнутри трапецеидальным уплотнительным утолщением из эластичной резины
Температура макс.	110 °C
Температура min.	-30 °C
Материал	(1) Нитрильный каучук (2) кадмированная или пассивированная углеродистая сталь
Защита поверхности	Металлическое кольцо: цинкохроматирование



Информация о продукте

Для резьбы	-
для резьбы	1.1/2 inch
Для резьбы	M 48
E	2 mm

C	48.7 mm
B	50.6 mm
A	55.5 mm
Давление PB	434 bar

Описание

отличная герметичность препятствует саморазвинчиванию частей