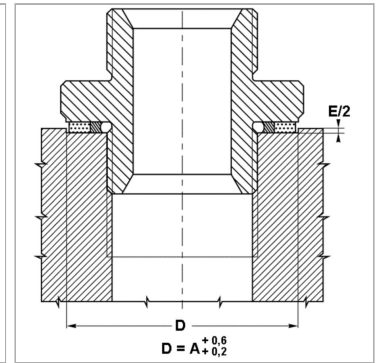
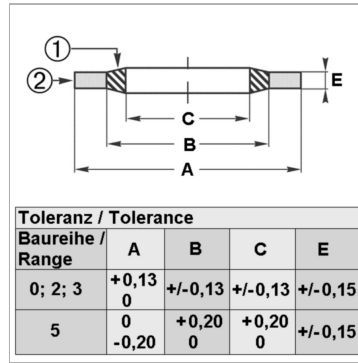


### Характеристики

<b>Модель</b>	Самоуплотняющаяся прокладка
<b>Дополнение к модели</b>	С вулканизированным изнутри трапецеидальным уплотнительным утолщением из эластичной резины
<b>Температура макс.</b>	110 °C
<b>Температура min.</b>	-30 °C
<b>Материал</b>	(1) Нитрильный каучук (2) кадмированная или пассивированная углеродистая сталь
<b>Защита поверхности</b>	Металлическое кольцо: цинкохроматирование



### Информация о продукте

Для резьбы	G 1.1/4"
для резьбы	-
Для резьбы	-
E	2 mm

C	42.8 mm
B	44.7 mm
A	49.5 mm
Давление PB	500 bar

### Описание

отличная герметичность препятствует саморазвинчиванию частей