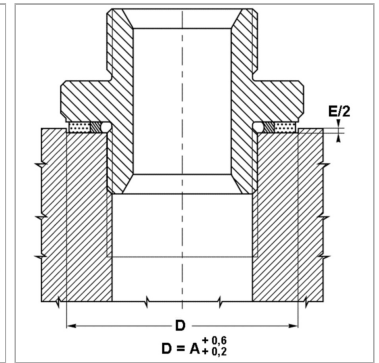
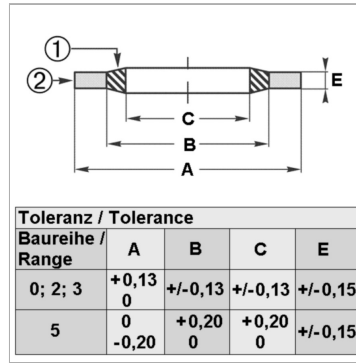


Характеристики

Модель	Самоуплотняющаяся прокладка
Дополнение к модели	С вулканизированным изнутри трапецеидальным уплотнительным утолщением из эластичной резины
Температура макс.	110 °C
Температура min.	-30 °C
Материал	(1) Нитрильный каучук (2) кадмированная или пассивированная углеродистая сталь
Защита поверхности	Металлическое кольцо: цинкохроматирование



Информация о продукте

Для резьбы	-
для резьбы	1 inch
Для резьбы	-
E	2 mm

C	34.2 mm
B	36.1 mm
A	39.5 mm
Давление PB	414 bar

Описание

отличная герметичность препятствует саморазвинчиванию частей