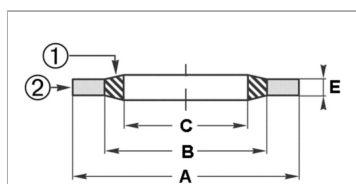
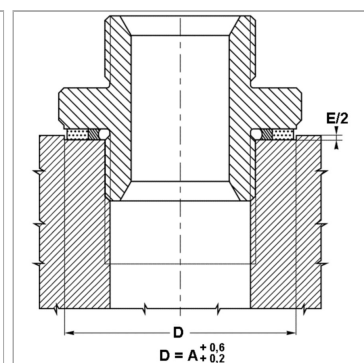


Характеристики

| | |
|----------------------------|---|
| Модель | Самоуплотняющаяся прокладка |
| Дополнение к модели | С вулканизированным изнутри трапецевидальным уплотнительным утолщением из эластичной резины |
| Температура макс. | 110 °C |
| Температура min. | -30 °C |
| Материал | (1) Нитрильный каучук (2) кадмированная или пассивированная углеродистая сталь |
| Защита поверхности | Металлическое кольцо: цинкохроматирование |



| Toleranz / Tolerance | | | | |
|----------------------|------------|------------|------------|---------|
| Baureihe / Range | A | B | C | E |
| 0; 2; 3 | +0,13 0 | +/-0,13 | +/-0,13 | +/-0,15 |
| 5 | 0 -0,20 | +0,20 0 | +0,20 0 | +/-0,15 |



Информация о продукте

| | |
|------------|----------|
| Для резьбы | - |
| для резьбы | 5/8 inch |
| Для резьбы | - |
| E | 1.25 mm |

| | |
|-------------|---------|
| C | 27.3 mm |
| B | 29.2 mm |
| A | 32.5 mm |
| Давление PB | 500 bar |

Описание

отличная герметичность препятствует саморазвинчиванию частей