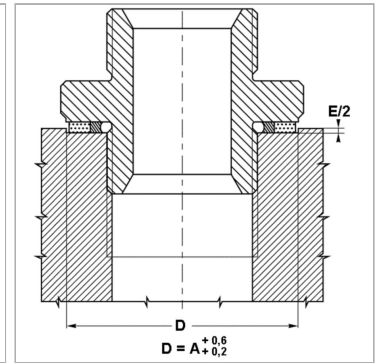
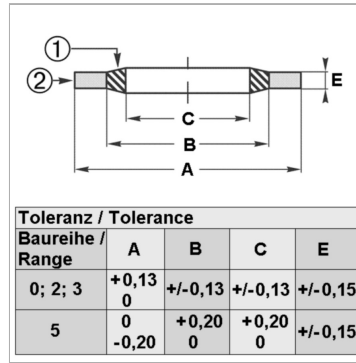


Характеристики

Модель	Самоуплотняющаяся прокладка
Дополнение к модели	С вулканизированным изнутри трапецеидальным уплотнительным утолщением из эластичной резины
Температура макс.	110 °C
Температура min.	-30 °C
Материал	(1) Нитрильный каучук (2) кадмированная или пассивированная углеродистая сталь
Защита поверхности	Металлическое кольцо: цинкохроматирование



Информация о продукте

Для резьбы	G 1/2"
для резьбы	-
Для резьбы	-
E	1.25 mm

C	21.7 mm
B	23.55 mm
A	26.7 mm
Давление PB	586 bar

Описание

отличная герметичность препятствует саморазвинчиванию частей