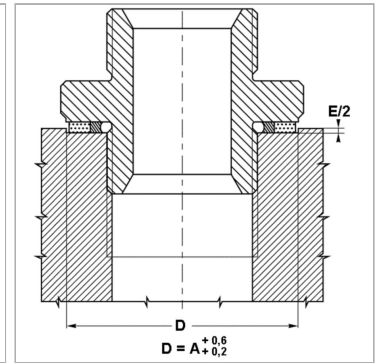
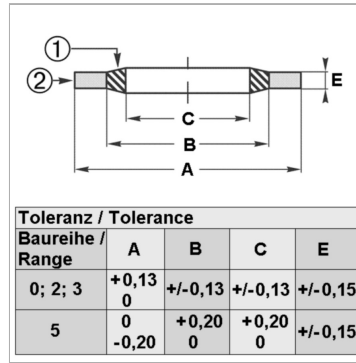


Характеристики

Модель	Самоуплотняющаяся прокладка
Дополнение к модели	С вулканизированным изнутри трапецевидальным уплотнительным утолщением из эластичной резины
Температура макс.	110 °C
Температура min.	-30 °C
Материал	(1) Нитрильный каучук (2) кадмированная или пассивированная углеродистая сталь
Защита поверхности	Металлическое кольцо: цинкохроматирование



Информация о продукте

Для резьбы	G 1/4"
для резьбы	-
Для резьбы	-
E	1.25 mm

C	13.9 mm
B	15.75 mm
A	18.7 mm
Давление PB	793 bar

Описание

отличная герметичность препятствует саморазвинчиванию частей