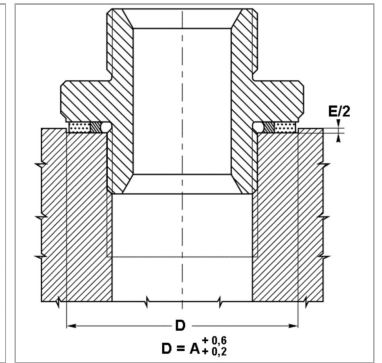
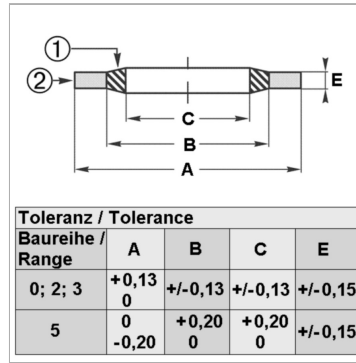


Характеристики

| | |
|----------------------------|--|
| Модель | Самоуплотняющаяся прокладка |
| Дополнение к модели | С вулканизированным изнутри трапецеидальным уплотнительным утолщением из эластичной резины |
| Температура макс. | 110 °C |
| Температура min. | -30 °C |
| Материал | (1) Нитрильный каучук (2) кадмированная или пассивированная углеродистая сталь |
| Защита поверхности | Металлическое кольцо: цинкохроматирование |



Информация о продукте

| | |
|------------|--------|
| Для резьбы | - |
| для резьбы | - |
| Для резьбы | M 6 |
| C | 6.7 mm |

| | |
|-------------|----------|
| E | 1 mm |
| B | 8 mm |
| A | 10 mm |
| Давление PB | 1130 bar |

Описание

отличная герметичность препятствует саморазвинчиванию частей