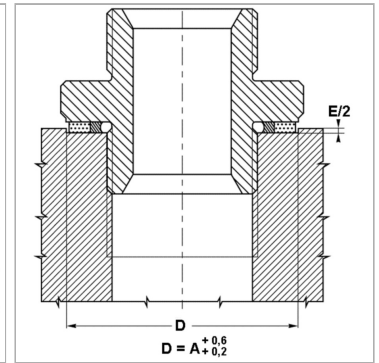
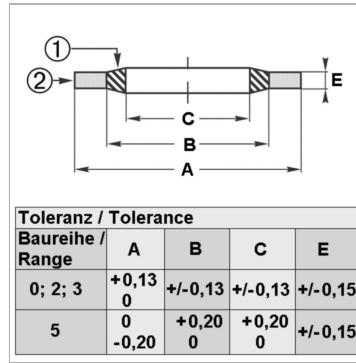


## Характеристики

<b>Модель</b>	Самоуплотняющаяся прокладка
<b>Дополнение к модели</b>	С вулканизированным изнутри трапецеидальным уплотнительным утолщением из эластичной резины
<b>Температура макс.</b>	110 °C
<b>Температура min.</b>	-30 °C
<b>Материал</b>	(1) Нитрильный каучук (2) кадмированная или пассивированная углеродистая сталь
<b>Защита поверхности</b>	Металлическое кольцо: цинкохроматирование



## Информация о продукте

Для резьбы	G 2.1/2"
для резьбы	-
Для резьбы	-
E	3.4 mm

C	76.08 mm
B	79.38 mm
A	90.3 mm
Давление PB	680 bar

## Описание

отличная герметичность препятствует саморазвинчиванию частей