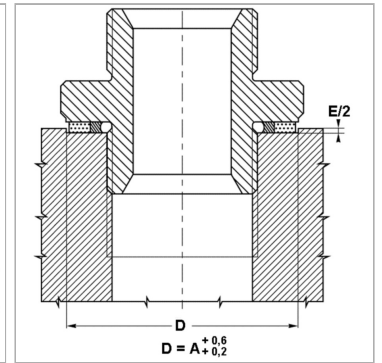
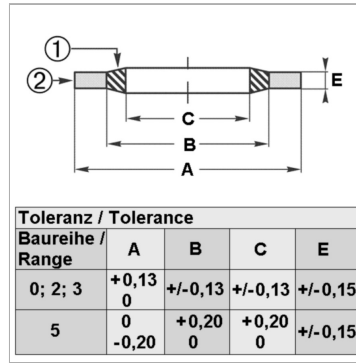


### Характеристики

<b>Модель</b>	Самоуплотняющаяся прокладка
<b>Дополнение к модели</b>	С вулканизированным изнутри трапецевидальным уплотнительным утолщением из эластичной резины
<b>Температура макс.</b>	110 °C
<b>Температура min.</b>	-30 °C
<b>Материал</b>	(1) Нитрильный каучук (2) кадмированная или пассивированная углеродистая сталь
<b>Защита поверхности</b>	Металлическое кольцо: цинкохроматирование



### Информация о продукте

<b>Для резьбы</b>	G 1.3/4"
<b>для резьбы</b>	2.1/8 inch
<b>Для резьбы</b>	-
<b>C</b>	54.89 mm

<b>E</b>	3.4 mm
<b>B</b>	58.3 mm
<b>A</b>	69.85 mm
<b>Давление PB</b>	950 bar

### Описание

отличная герметичность препятствует саморазвинчиванию частей