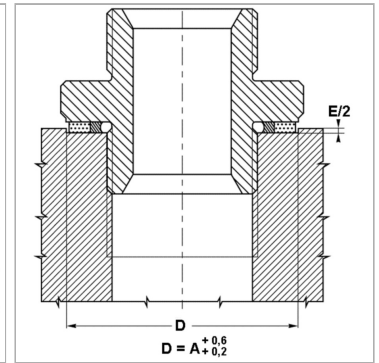
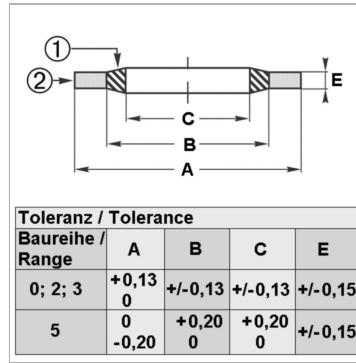


Характеристики

Модель	Самоуплотняющаяся прокладка
Дополнение к модели	С вулканизированным изнутри трапецеидальным уплотнительным утолщением из эластичной резины
Температура макс.	110 °C
Температура min.	-30 °C
Материал	(1) Нитрильный каучук (2) кадмированная или пассивированная углеродистая сталь
Защита поверхности	Металлическое кольцо: цинкохроматирование



Информация о продукте

Для резьбы	G 1.1/4"
для резьбы	1.5/8 inch
Для резьбы	-
C	42.93 mm

E	3.4 mm
B	45.93 mm
A	52.38 mm
Давление PB	690 bar

Описание

отличная герметичность препятствует саморазвинчиванию частей