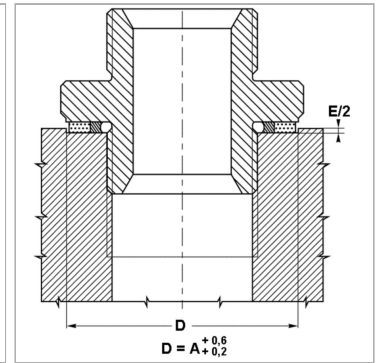
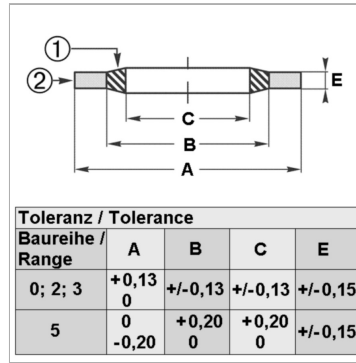


Характеристики

Модель	Самоуплотняющаяся прокладка
Дополнение к модели	С вулканизированным изнутри трапецевидальным уплотнительным утолщением из эластичной резины
Температура макс.	110 °C
Температура min.	-30 °C
Материал	(1) Нитрильный каучук (2) кадмированная или пассивированная углеродистая сталь
Защита поверхности	Металлическое кольцо: цинкохроматирование



Информация о продукте

Для резьбы	G 7/8"
для резьбы	1.3/16 inch
Для резьбы	-
E	2.5 mm

C	30.81 mm
B	32.29 mm
A	38.1 mm
Давление PB	900 bar

Описание

отличная герметичность препятствует саморазвинчиванию частей