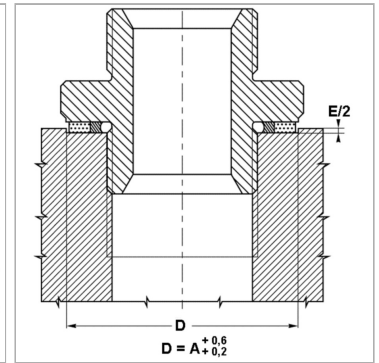
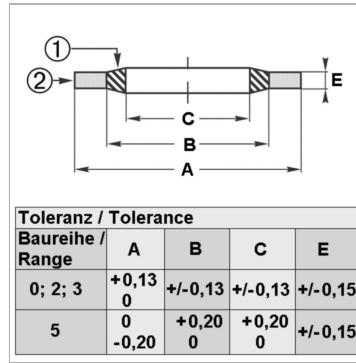


Характеристики

Модель	Самоуплотняющаяся прокладка
Дополнение к модели	С вулканизированным изнутри трапецеидальным уплотнительным утолщением из эластичной резины
Температура макс.	110 °C
Температура min.	-30 °C
Материал	(1) Нитрильный каучук (2) кадмированная или пассивированная углеродистая сталь
Защита поверхности	Металлическое кольцо: цинкохроматирование



Информация о продукте

Для резьбы	G 3/8"
для резьбы	-
Для резьбы	-
C	17.28 mm

E	2 mm
B	18.75 mm
A	23.8 mm
Давление PB	1260 bar

Описание

отличная герметичность препятствует саморазвинчиванию частей