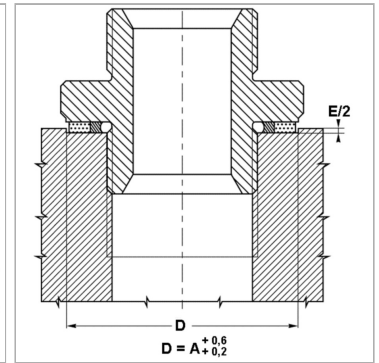
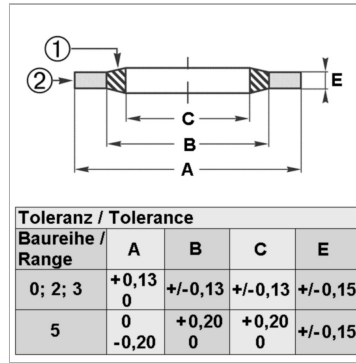


## Характеристики

<b>Модель</b>	Самоуплотняющаяся прокладка
<b>Дополнение к модели</b>	С вулканизированным изнутри трапецевидальным уплотнительным утолщением из эластичной резины
<b>Температура макс.</b>	110 °C
<b>Температура min.</b>	-30 °C
<b>Материал</b>	(1) Нитрильный каучук (2) кадмированная или пассивированная углеродистая сталь
<b>Защита поверхности</b>	Металлическое кольцо: цинкохроматирование



## Информация о продукте

Для резьбы	G 1/8"
для резьбы	3/8 inch
Для резьбы	-
E	2 mm

C	10.37 mm
B	11.84 mm
A	15.88 mm
Давление PB	1500 bar

## Описание

отличная герметичность препятствует саморазвинчиванию частей