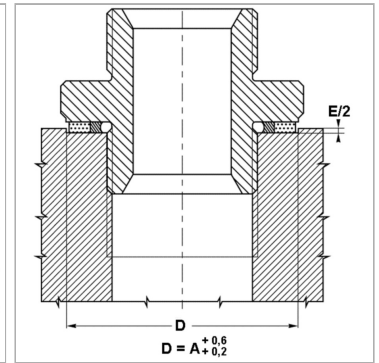
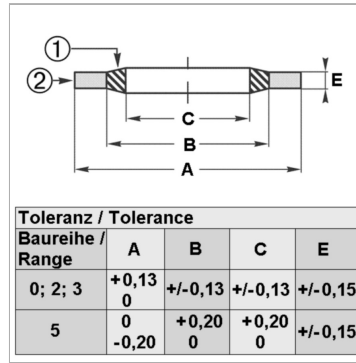


Характеристики

| | |
|----------------------------|--|
| Модель | Самоуплотняющаяся прокладка |
| Дополнение к модели | С вулканизированным изнутри трапецеидальным уплотнительным утолщением из эластичной резины |
| Температура макс. | 110 °C |
| Температура min. | -30 °C |
| Материал | (1) Нитрильный каучук (2) кадмированная или пассивированная углеродистая сталь |
| Защита поверхности | Металлическое кольцо: цинкохроматирование |



Информация о продукте

| | |
|------------|------------|
| Для резьбы | - |
| для резьбы | 1.3/8 inch |
| Для резьбы | - |
| E | 3.4 mm |

| | |
|-------------|----------|
| C | 35.94 mm |
| B | 38.99 mm |
| A | 44.45 mm |
| Давление PB | 700 bar |

Описание

отличная герметичность препятствует саморазвинчиванию частей