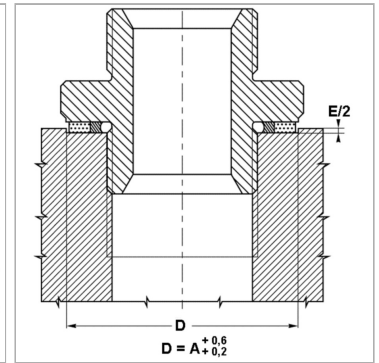
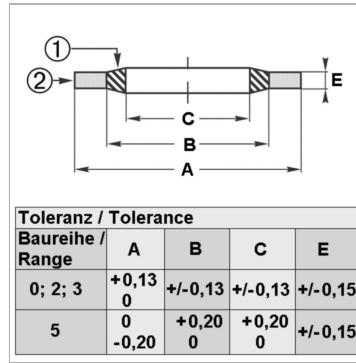


Характеристики

Модель	Самоуплотняющаяся прокладка
Дополнение к модели	С вулканизированным изнутри трапецевидальным уплотнительным утолщением из эластичной резины
Температура макс.	110 °C
Температура min.	-30 °C
Материал	(1) Нитрильный каучук (2) кадмированная или пассивированная углеродистая сталь
Защита поверхности	Металлическое кольцо: цинкохроматирование



Информация о продукте

Для резьбы	-
для резьбы	1.1/8 inch
Для резьбы	-
C	29.33 mm

E	2.5 mm
B	30.86 mm
A	36.58 mm
Давление PB	900 bar

Описание

отличная герметичность препятствует саморазвинчиванию частей