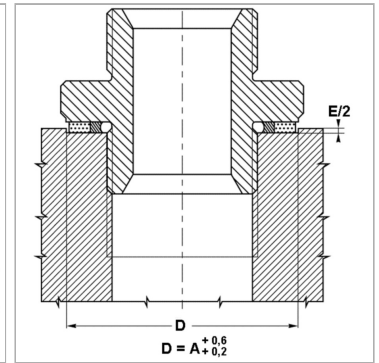
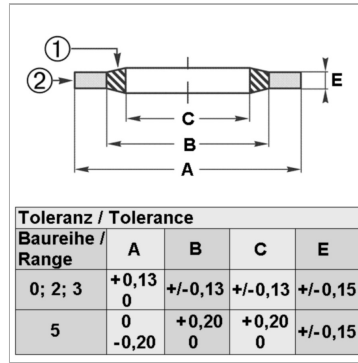


## Характеристики

|                            |  |
|----------------------------|--|
| <b>Модель</b>              | Самоуплотняющаяся прокладка  |
| <b>Дополнение к модели</b> | С вулканизированным изнутри трапецеидальным уплотнительным утолщением из эластичной резины |
| <b>Температура макс.</b>   | 110 °C   |
| <b>Температура min.</b>    | -30 °C   |
| <b>Материал</b>            | (1) Нитрильный каучук<br>(2) кадмированная или пассивированная углеродистая сталь          |
| <b>Защита поверхности</b>  | Металлическое кольцо:<br>цинкохроматирование   |



## Информация о продукте

|            |           |
|------------|-----------|
| Для резьбы | -         |
| для резьбы | 5/16 inch |
| Для резьбы | -         |
| E          | 1.3 mm    |

|             |          |
|-------------|----------|
| C           | 8.31 mm  |
| B           | 9.53 mm  |
| A           | 13.34 mm |
| Давление PB | 1700 bar |

## Описание

отличная герметичность препятствует саморазвинчиванию частей